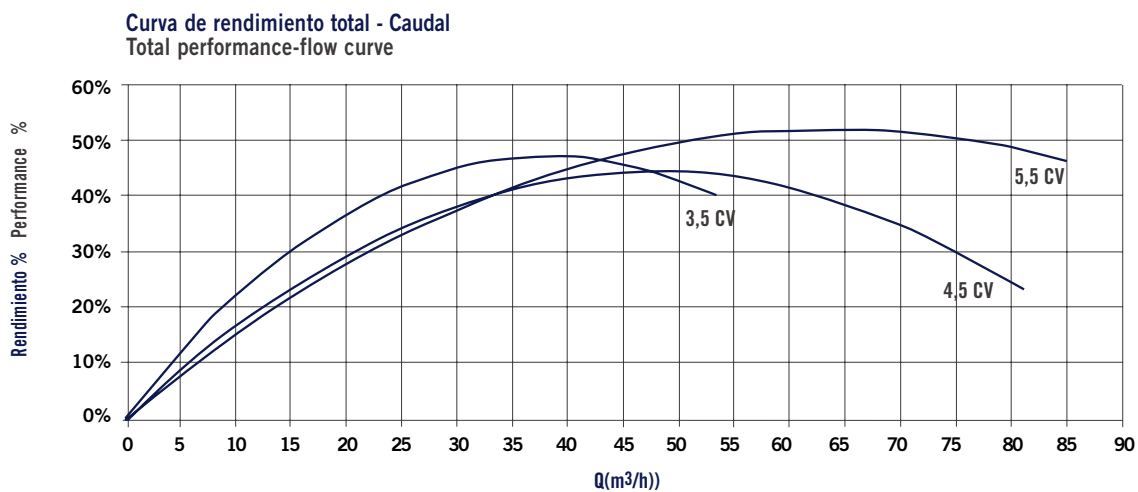
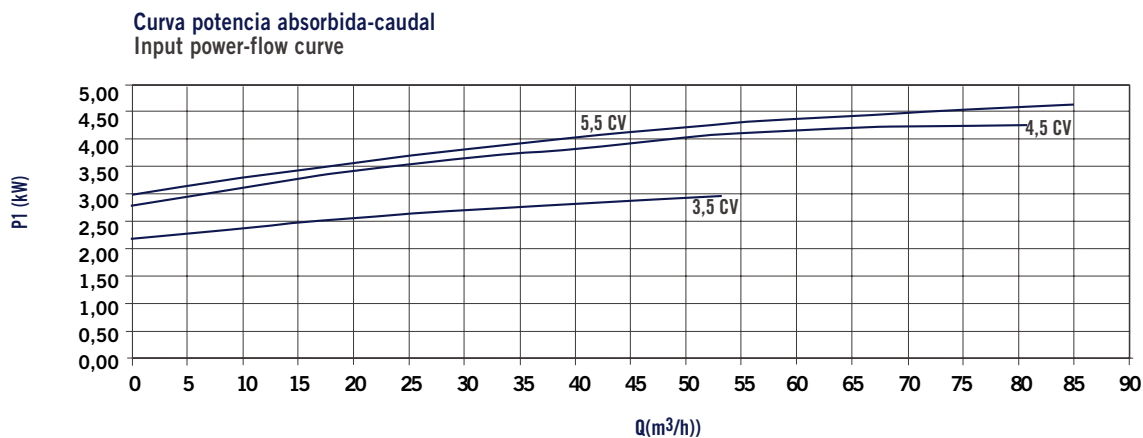
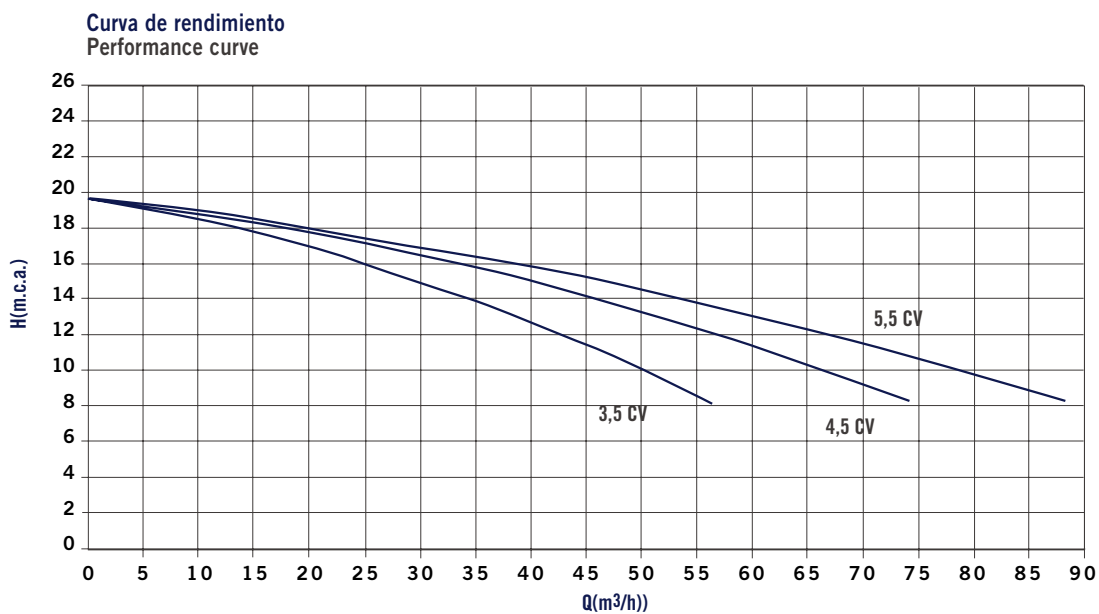


- 1 Tapa prefiltro transparente.
- 2 Llave tapa prefiltro.
- 3 Raccords de conexión para aspiración e impulsión de 3".
- 4 Tapón purga de fácil apertura.
- 5 Prefiltro de 8 litros de capacidad.
- 6 Cesto prefiltro para evitar la entrada de elementos sólidos en la hidráulica.
- 7 Pie bomba de gran estabilidad.
- 8 Cierre mecánico construido en acero AISI 316 y parte fija en óxido de aluminio.
- 9 Rodete de poliestireno con fibra de vidrio.
- 10 Rodamiento 2RS, fabricados en caucho moldeado a la platina.
- 11 Motor Eurotensión con protección IP-55. Aislamiento clase F.

- 1 Transparent prefilter lid.
- 2 Prefilter lid key.
- 3 3" connection fittings for suction and propulsion.
- 4 Easy-open drain plug.
- 5 8-litre capacity prefilter.
- 6 Prefilter mesh to prevent the entrance of solid particles into the hydraulics.
- 7 Extra-stable pump foot.
- 8 Mechanical casing made of AISI 316 steel and non-moving parts of aluminium oxide.
- 9 Polystyrene rotor with glass fibre.
- 10 2RS bearings made of platen-moulded rubber.
- 11 Eurotension motor with IP-55 protection. Class F insulation.

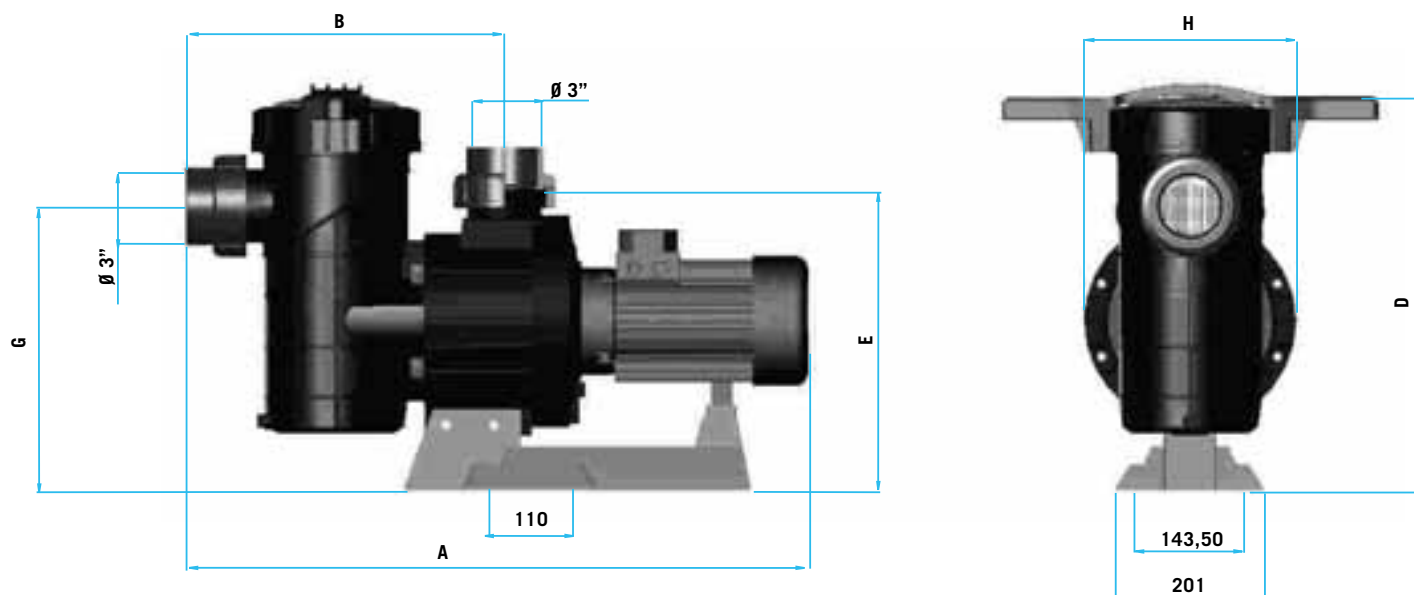
Información técnica

Technical information



Datos técnicos

Technical data



Código Code	A	B	C	D	E
08003	813	432	386	534	409
08004	845	432	386	534	409
08005	845	432	386	534	409

Medidas en mm
 Sizes in mm

230/400 V 50 Hz	Intensidad A		P1 (Kw)		P2		Q (m ³ /h)	H(m.c.a)					
	230 V III	400 V III	III	kW	HP	8		10	12	14	16	18	
08003	10	5,8	3,22	2,6	3,5	56	50	42	34	23	-		
08004	13	7,4	4,06	3,3	4,5	74	66	57	46	30	15		
08005	15	8,4	4,83	4	5,5	88	78	67	53	34	17		



Nos reservamos el derecho de cambiar total o parcialmente las características de nuestros artículos o contenido de este documento sin previo aviso.
 We reserve the right to change all or part of the features of the articles or contents of this document, without prior notice.

105-01.01



www.astralpool.com